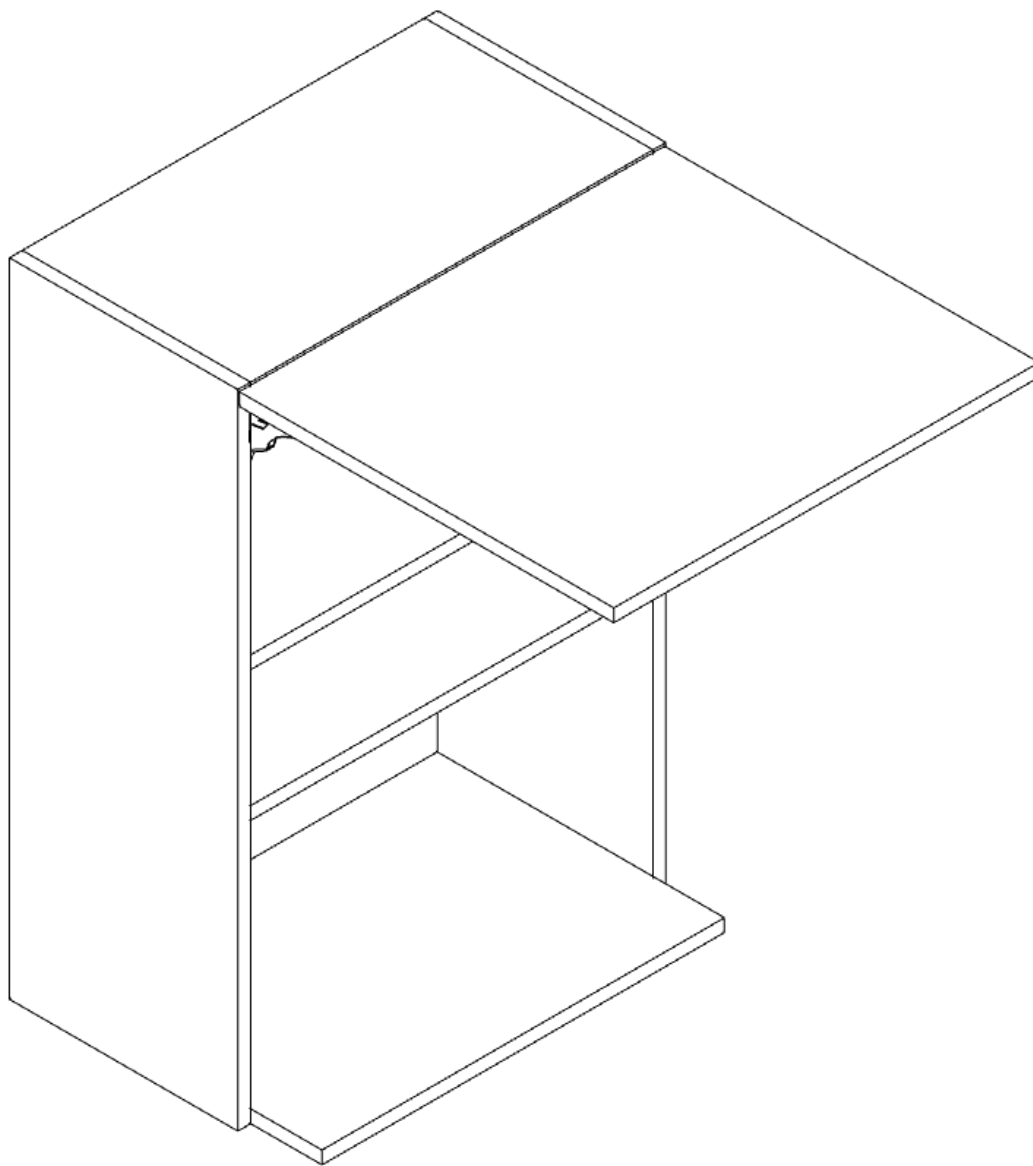


INSTRUKCJA MONTAŻU

Z frontem uchylnym dużym z mikrofalówką | GUDM11



Szerokość: 600mm

Wysokość: 900mm

Głębokość: 320mm



UWAGA! PRZED PRZYSTAPIENIEM DO MONTAŻU NALEŻY ZAPOZNAĆ SIĘ Z INSTRUKCJĄ.

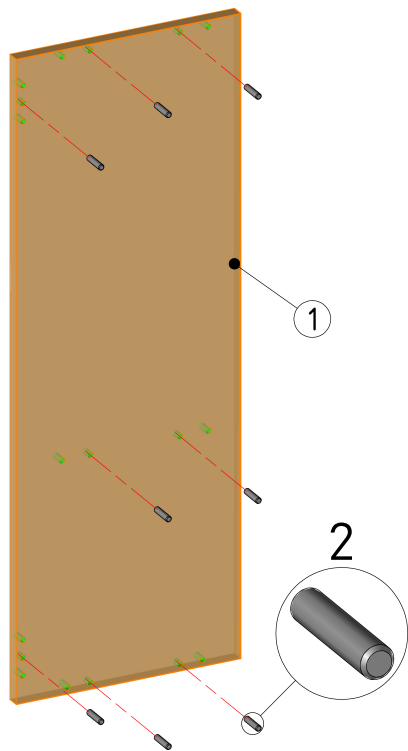
1. Przed przystąpieniem do montażu należy sprawdzić zawartość zamówienia pod względem ilościowym i jakościowym. W przypadku wystąpienia braków, bądź uszkodzeń materiałów należy je zgłosić producentowi.
2. Montaż mebla należy wykonywać na płaskiej, suchej i czystej powierzchni.
3. Do motażu mebli należy korzystać wyłącznie z okuć załączonych w zamówieniu.
4. W meblach wykonane są wszystkie potrzebne otwory montażowe, wykonywanie otworów samodzielnie zabiera klientowi prawo do reklamacji.
5. Należy sprawdzić, czy w otworach montażowych nie znajdują się wióry, jeśli takowe są, należy je bezzwłocznie usunąć.
6. Po złożeniu i zamontowaniu wszystkich szafek, należy wyregulować zawiasy, siłowniki, prowadnice szuflad, w celu uzyskania właściwych efektów oraz zapobiegnięciu uszkodzeń ww. mechanizmów.

OGÓLNE ZASADY UŻYTKOWANIA ORAZ KONSERWACJI MEBLI.

1. Mebel przeznaczony jest do stosowania w pomieszczeniach, w których wilgotność nie przekracza 65%.
2. Mebel nie może być wystawiony na bezpośrednie działanie źródeł ciepła, wody, promieniowania słonecznego.
3. Każdy mebel należy dokładnie wypoziomować w celu eliminacji naprężeń w miejscach łączenia.
4. Elementy wysokie (np. szafy, słupki kuchenne) należy przymocować do ściany za pomocą dołączonych kątowników.
5. W przypadku szafek wiszących należy je przymocować do ściany przy pomocy elementów dołączonych do zamówienia (zawieszka, listwa montażowa). Nie dołączamy elementów, które służą do mocowania listwy do ściany, ze względu na wiele rodzajów ścian.
6. Zalecamy stosowania naszych produktów do czyszczenia i konserwacji mebli. Mebli nie należy czyścić środkami chemicznymi, ze względu na możliwość uszkodzenia powierzchni.

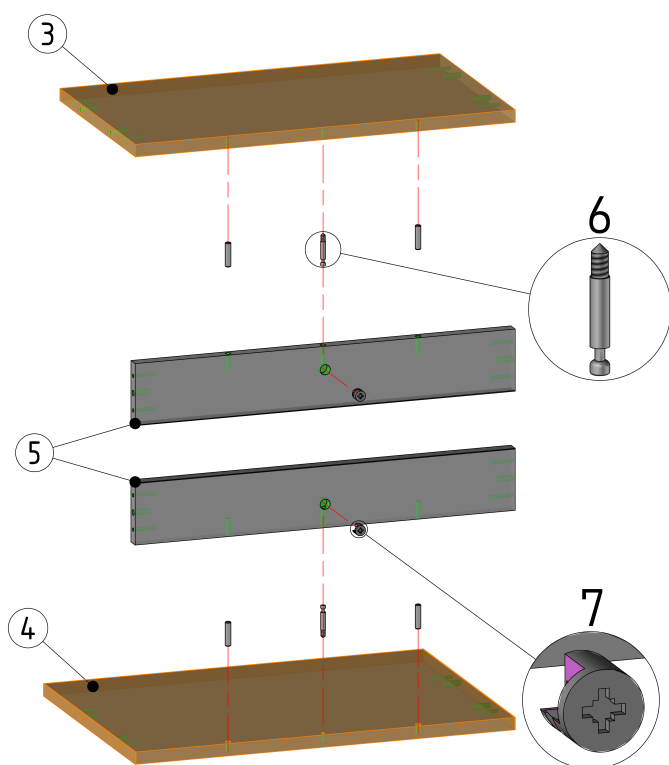
INSTRUKCJA MONTAŻU

KORPUS | LISTWA MONTAŻOWA | KONFIRMAT

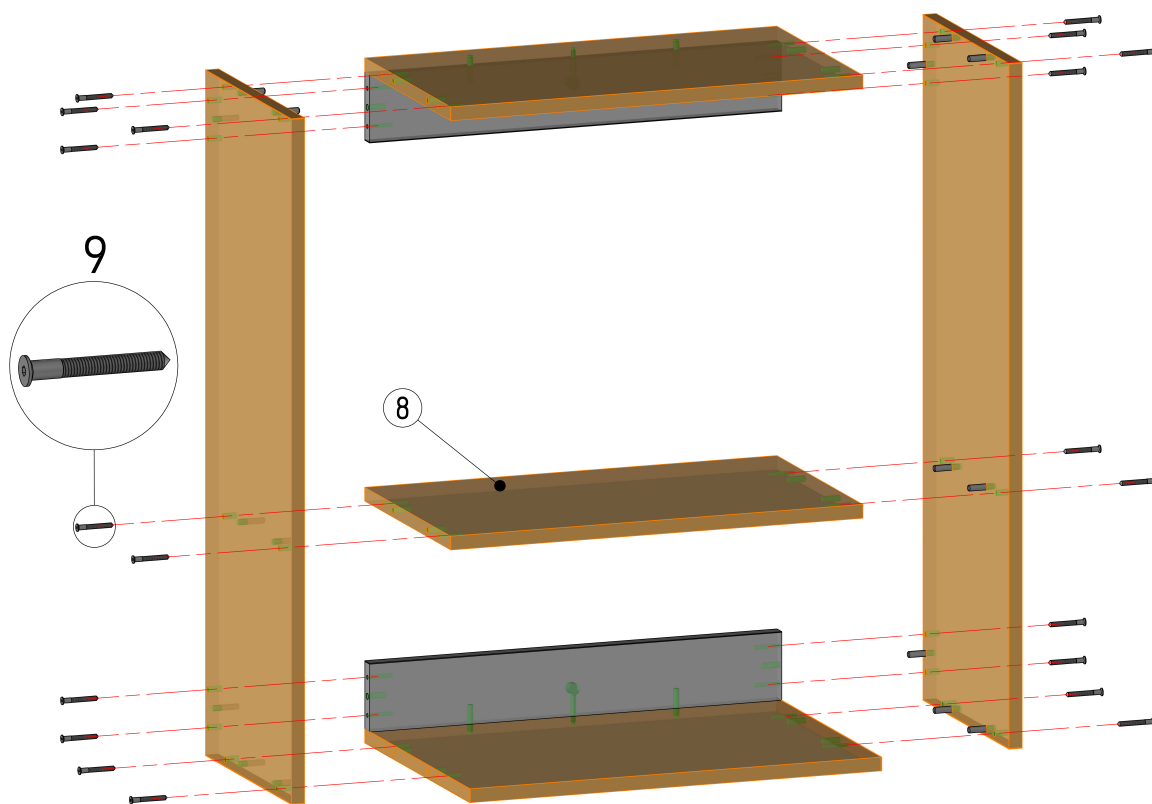


1. W bok [1] wbić kołki drewniane [2] za pomocą młotka.

2. Do wieńców [3, 4] przykręcić listwy montażowe [5] za pomocą złącz mimośrodowych [6, 7].

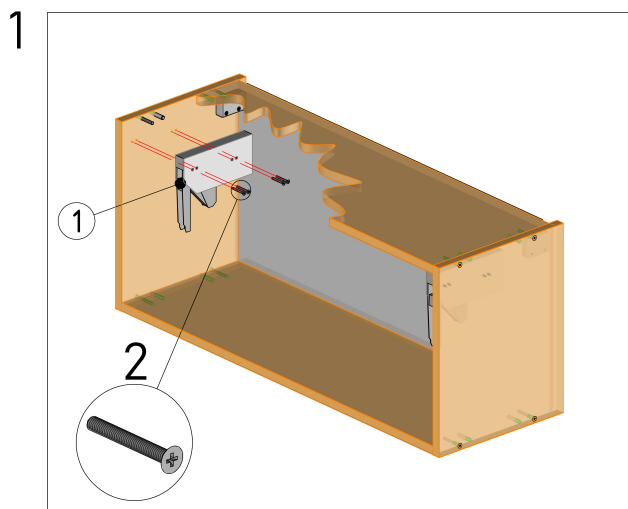


Nr.	Nazwa
1	Bok lewy/prawy
2	Kołek drewniany
3	Wieniec górny
4	Wieniec dolny
5	Listwa montażowa
6	Trzpień mimośrodu
7	Bęben mimośrodu



3. Skręcić ze sobą boki [1], wieńce [3, 4, 8] oraz listwy montażowe [5] za pomocą konfirmatów [9].

Nr.	Nr.
8	Wieniec środkowy
9	Konfirmat



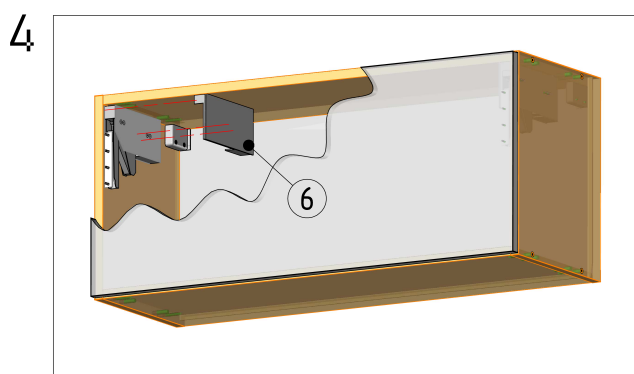
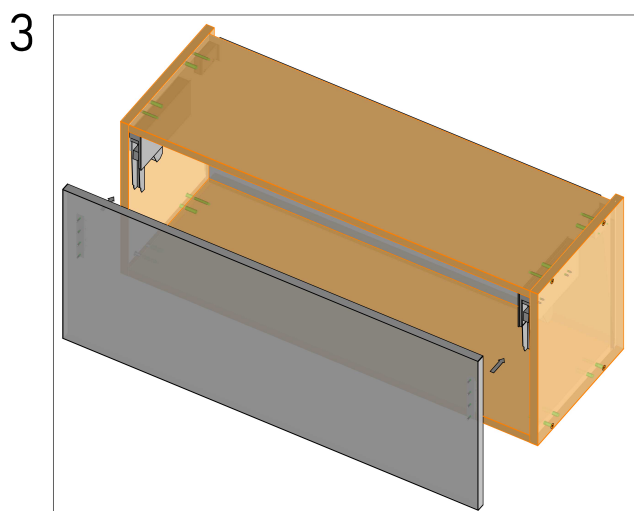
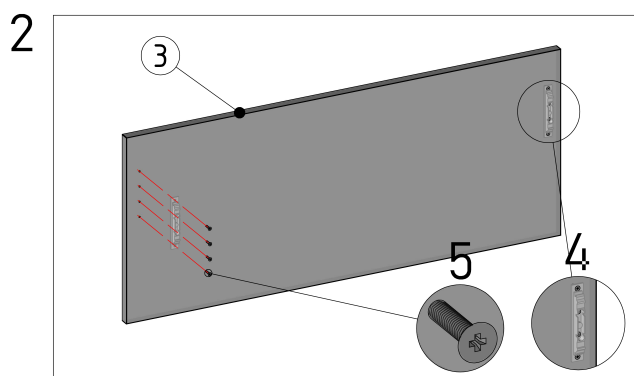
1. Przykręcić siłowniki [1] do boków szafki za pomocą wkrętów 4x35 [2].

2. Do frontu [3] przykręcić mocowanie frontu [4] za pomocą wkrętów 3.5x16 [5].

3. Przypiąć front [3] do siłowników [1].

4. Po wyregulowaniu siłowników [1] i frontu [3] założyć zaślepkę [6].

UWAGA: Zdjęcia poglądowe, montaż powinien odbywać się na rozłożonych ramionach.



Nr.	Nazwa
1	Siłownik AVENTOS HK-TOP
2	Wkręt 4x35
3	Front
4	Mocowanie frontu
5	Wkręt 3.5x16
6	Zaślepka